

## Cámara de red AXIS 215 PTZ

Cámara compacta con control de movimiento horizontal/vertical/zoom para videovigilancia en 360°.



- > Movimiento horizontal, vertical y zoom
- > Zoom óptico de 12x
- > Giro automático
- > Funcionamiento diurno y nocturno
- > Alarma de detección de audio
- > MPEG-4 y Motion JPEG simultáneos

La cámara de red AXIS 215 PTZ con su exclusiva funcionalidad de movimiento horizontal, vertical y zoom y su diseño a prueba de manipulaciones constituye la solución perfecta para sistemas de videovigilancia en tiendas minoristas, bancos, recepciones y colegios.

La cámara ofrece supervisión remota avanzada con funciones de movimiento horizontal, vertical y zoom en redes IP. La capacidad de aumento total de 48x (zoom óptico de 12x y zoom digital de 4x) incrementa las opciones de supervisión con la capacidad de mostrar una vista detallada y precisa de la zona ampliada.

La AXIS 215 PTZ cuenta con una capacidad de movimiento horizontal en 360°, gracias a la función de Giro automático exclusiva de Axis, que permite que una cámara instalada en el centro de un local siga un objeto en movimiento a un ángulo de 360 grados sin limitaciones.

La función E-flip gira electrónicamente la imagen 180 grados permitiendo seguir a una persona u objeto que pasa por debajo de la cámara en la orientación correcta, sin retardo de recolocación de la cámara.

La cámara incluye la función de visión diurna y nocturna automática, con filtro IR extraíble que mejora la sensibilidad lumínica. Permite disponer de vídeo en color cuando haya luz suficiente y vídeo en blanco y negro de alta calidad en la oscuridad.

La AXIS 215 PTZ puede enviar una alarma a un nivel de detección de audio configurable. Su compatibilidad con audio bidireccional permite establecer comunicación con los visitantes e intrusos.

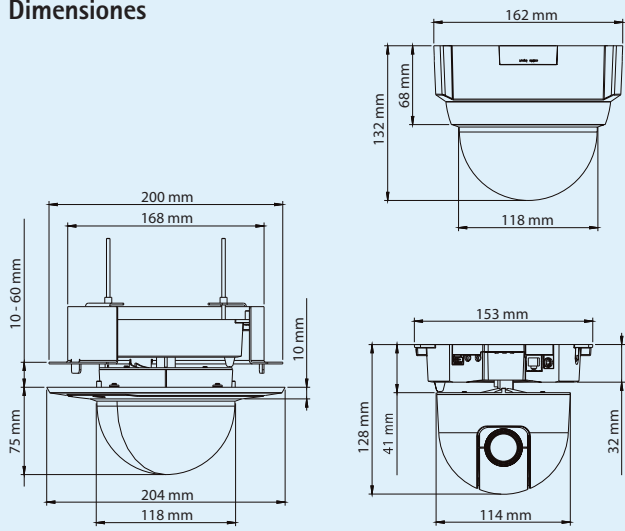
La transmisión simultánea de vídeo MPEG-4 y Motion JPEG permite optimizar los sistemas tanto en calidad de imagen como en eficiencia de ancho de banda.



## Especificaciones técnicas – Cámara de red AXIS 215 PTZ

| Cámara                                     |  |
|--|--|
| <b>Modelos</b>                             | AXIS 215 PTZ 60 Hz/NTSC<br>AXIS 215 PTZ 50 Hz/PAL  |
| <b>Sensor de imagen</b>                    | CCD entrelazado de 1/4"  |
| <b>Objetivo</b>                            | 3,8 – 46 mm, F1.6 – F2.7, visión diurna/nocturna automática, enfoque automático<br>Ángulo de visión, horizontal: 4,4° – 51,6°  |
| <b>Iluminación mínima</b>                  | Color: 1 lux a 30 IRE, F1.6<br>B/N: 0,3 lux a 30 IRE, F1.6   |
| <b>Velocidad de obturación</b>             | NTSC: 1/50000 – 4/3 s<br>PAL: 1/50000 – 8/5 s  |
| <b>Movimiento horizontal/vertical/zoom</b> | 20 posiciones preajustadas<br>Giro automático, E-flip<br>Ángulo de movimiento horizontal de $\pm 170^\circ$ (360° mediante la función Auto-flip), velocidad de movimiento horizontal de 180°/s<br>Ángulo de inclinación de 180°, velocidad de inclinación de 140°/s<br>Zoom óptico de 12x y digital de 4x<br>Cola de control, congelación de imagen, modo de secuencia<br>Admite mandos compatibles con Windows<br>Diseñada para el control del operador |
| Vídeo                                      |  |
| <b>Compresión de vídeo</b>                 | MPEG-4 Parte 2 (ISO/IEC 14496-2)<br>Motion JPEG  |
| <b>Resoluciones</b>                        | NTSC: 704x480 – 176x120<br>PAL: 704x576 – 176x144  |
| <b>Frecuencia de imagen MPEG-4</b>         | Hasta 30/25 (NTSC/PAL) a 2CIF/CIF/QCIF<br>Hasta 26/22 (NTSC/PAL) a 4CIF/2CIFExp  |
| <b>Frecuencia de imagen Motion JPEG</b>    | Hasta 30/25 (NTSC/PAL) en todas las resoluciones   |
| <b>Transmisión de vídeo</b>                | MPEG-4 y Motion JPEG simultáneos<br>Frecuencia de imagen y ancho de banda controlables<br>VBR/CBR MPEG-4<br>Compatible con ISMA  |
| <b>Ajustes de la imagen</b>                | Compresión, color, brillo, nitidez, balance de blancos, control de exposición, compensación de contraluz, funcionamiento diurno/nocturno<br>Rotación 0 – 100°<br>Corrección de la relación de aspecto<br>Superposición de texto e imágenes<br>Desentrelazado (resolución 4CIF)   |
| Audio                                      |  |
| <b>Transmisión de audio</b>                | Bidireccional, dúplex completo o semidúplex  |
| <b>Compresión de audio</b>                 | G.711 PCM 8 kHz 64kbit/s<br>G.726 ADPCM 8 kHz 32 o 24 kbit/s   |
| <b>Entrada/salida de audio</b>             | Entrada de micrófono o de línea externa, salida de nivel de línea  |

## Dimensiones



| Red   |   |
|---|---|
| <b>Seguridad</b>                                | Protección por contraseña, filtro de direcciones IP, cifrado HTTPS, control de acceso a red IEEE 802.1x   |
| <b>Protocolos compatibles</b>                   | IPv4/v6, HTTP, HTTPS, QoS Layer 3 DiffServ, FTP, SMTP, Bonjour, UPnP, SNMPv1/v2c/v3(MIB-II), DNS, DynDNS, NTP, RTSP, RTP, TCP, UDP, IGMP, RTCP, ICMP, DHCP, ARP, SOCKS  |
| Integración de sistemas                         |   |
| <b>Interfaz de programación de aplicaciones</b> | API abierta para integración de software, con VAPIX® de Axis Communications disponible en www.axis.com  |
| <b>Vídeo inteligente</b>                        | Detección de movimiento por vídeo, detección de audio   |
| <b>Activadores de alarma</b>                    | Vídeo inteligente y entrada externa   |
| <b>Eventos de alarma</b>                        | Carga de archivos a través de FTP, HTTP y correo electrónico<br>Notificación a través de correo electrónico, HTTP y TCP<br>Activación de salida externa   |
| <b>Búfer de vídeo</b>                           | 9 MB de memoria previa y posterior a la alarma  |
| General   |   |
| <b>Procesadores y memoria</b>                   | ETRAX FS, ARTPEC-2, 32 MB de RAM, 8 MB de Flash   |
| <b>Alimentación</b>                             | 12 V CC $\pm 5\%$ , 14,5 W máx.   |
| <b>Conectores</b>                               | RJ-45 para 10BASE-T/100BASE-TX<br>Bloque de terminal para 1 entrada de alarma, 1 salida y salida de alimentación para E/S<br>Entrada de línea/micrófono 3,5 mm, salida de línea 3,5 mm  |
| <b>Condiciones de funcionamiento</b>            | 0° a 45° C<br>Humedad relativa: 20 a 80 % (sin condensación)  |
| <b>Homologaciones</b>                           | EN 55022 Clase B, EN 55024, EN 61000-3-2, EN 61000-3-3, EN 60950-1, FCC Parte 15 Subparte B Clase B, ICES-003 Clase B, C-tick AS/NZS 3548<br>Fuente de alimentación: UL, CSA, CE  |
| <b>Peso</b>                                     | 730 g con la cubierta para techos duros<br>1260 g con las escuadras de montaje en falso techo y la cubierta   |
| <b>Accesorios incluidos</b>                     | Guía de instalación, CD con el manual del usuario, software de grabación, herramientas de instalación y gestión, kits de montaje en techos duros y falsos techos, fuente de alimentación para interiores, cubiertas de domo transparentes y ahumadas, descodificador Windows con licencia para un usuario |

Encontrará más información en [www.axis.com](http://www.axis.com)

## Accesorios opcionales

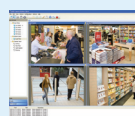
Distintas carcasas



Joystick de videovigilancia AXIS 295



Iluminadores IR T90A



Para obtener información sobre AXIS Camera Station y el software de gestión de vídeo de los Socios desarrolladores de aplicaciones de Axis, consulte [www.axis.com/products/video/software/](http://www.axis.com/products/video/software/)