


Servidor de vídeo en tarjeta AXIS 243Q Rack para servidores de vídeo AXIS 291 1U

Solución en rack de alta densidad para servidores de vídeo en tiempo real



El rack AXIS 291 1U para servidores de vídeo es una solución de alta densidad para una instalación profesional y sin problemas de los servidores de vídeo. Combinado con el servidor de vídeo en tarjeta AXIS 243Q, está diseñado para migrar sistemas analógicos a soluciones digitales IP de alto rendimiento.



VELOCIDAD DE IMAGEN COMPLETA >

La eficaz combinación del AXIS 243Q y AXIS 291 1U ofrece una velocidad de imagen completa de hasta 4CIF de resolución en todos los canales de forma simultánea.

SOLUCIÓN DE ALTA DENSIDAD >

La solución en rack para servidores de vídeo Axis está diseñada para migrar de 4 a 12 cámaras analógicas a transmisiones de vídeo digitales IP de alto rendimiento con un sólo puerto Ethernet.

VÍDEO DESENTRELAZADO DE ALTA CALIDAD >

El vídeo analógico se convierte a vídeo digital desentrelazado de alta calidad.

MOTION JPEG Y MPEG-4 SIMULTÁNEOS >

Motion JPEG y MPEG-4 simultáneos para conseguir una calidad de imagen y un uso del ancho de banda óptimos.

DETECCIÓN DE MOVIMIENTO EN LA IMAGEN Y MEMORIA PREVIA Y POSTERIOR A LA ALARMA >

Las capacidades de gestión de eventos garantizan un uso eficaz de las cámaras en el sistema de vídeo IP. Esto incluye la detección de movimiento por vídeo y búfer de alarma.

COMPATIBILIDAD CON CÁMARAS PTZ Y DOMO >

El servidor permite efectuar el control de movimiento horizontal, vertical y zoom a través de la red de las principales marcas de cámaras de vídeo analógicas del mercado.

SOLUCIÓN RACK PARA SERVIDORES DE VÍDEO AXIS

El AXIS 291 1U es una solución de alta densidad para la instalación profesional y sin problemas de diversos tipos de codificadores de vídeo en el mismo rack, permitiendo migrar de 4 a 12 cámaras analógicas a vídeo IP a través de un sólo puerto Ethernet.

El rack para servidores de vídeo AXIS 291 1U de 19" puede utilizar cualquier combinación de hasta 3 servidores de vídeo en tarjeta Axis transferibles e intercambiables en caliente.

La combinación del rack y los servidores de vídeo en tarjeta ha sido diseñada para migrar sistemas analógicos a soluciones digitales IP de alto rendimiento.



MOTION JPEG Y MPEG-4 SIMULTÁNEOS

La solución en rack para servidores de vídeo Axis ofrece MPEG-4 y Motion JPEG simultáneos. Las secuencias de vídeo pueden optimizarse para obtener la mejor calidad de imagen y el uso más eficiente del ancho de banda mediante la configuración de la velocidad de imagen, la resolución, el nivel de compresión y el formato, ofreciendo velocidades de hasta 30 imágenes por segundo en resolución 4CIF.

Esta solución resulta perfecta para migrar de un sistema analógico a una solución de vídeo vigilancia IP.

La siguiente tabla muestra de forma detallada las características exclusivas de la combinación de AXIS 243Q y AXIS 291 1U.

AXIS 291 1U y Tarjeta AXIS 243Q	
Número de canales	4-12
Compresión de vídeo	MPEG-4 parte 2, Motion JPEG (simultáneos)
Resolución máxima	4CIF
Imágenes por segundo por canal (ips) (NTSC/PAL)	30/25 ips (4CIF) utilizando los 4 canales
Detección de movimiento por vídeo	Si
Protocolos HTTPS	SSL y TLS
Fuente de alimentación	Integrada, universal
Compatibilidad con PTZ	RS-485
Actualizable	Hasta 12 canales

VÍDEO Y GESTIÓN DE EVENTOS EFICACES

Con los codificadores IP de Axis, es posible acceder al vídeo en cualquier momento, desde cualquier ordenador, esté donde esté. La solución en rack de Axis permite una gestión eficaz de eventos, con detección de movimiento multiventana, y entradas/salidas para conectar, por ejemplo, relés y sensores externos para activar las luces, bloquear/desbloquear las puertas, etc. La memoria de imagen previa y posterior a la alarma protege las imágenes antes y después de la alarma.

INTERFAZ DE PROGRAMACIÓN ABIERTA PARA APLICACIONES PERSONALIZADAS

La solución en rack para servidores de vídeo Axis incluye la Interfaz de Aplicaciones Abierta AXIS VAPIX™ API, basada en estándares de la industria, que facilita el desarrollo de soluciones de software personalizadas. También garantiza la compatibilidad con la gama más amplia del mercado de aplicaciones de otros fabricantes, disponibles a través de socios desarrolladores de aplicaciones de Axis.

INSTALACIÓN SENCILLA

La solución en rack para servidores de vídeo Axis se integra fácilmente y sin problemas, no sólo con redes TI modernas, sino también con los sistemas de vigilancia analógicos existentes. El empleo de software y hardware estándar garantiza un sistema robusto y dependiente, fácil de instalar y utilizar.



MANTENIMIENTO

El rack ofrece un mantenimiento mejorado y una sustitución o ampliación sin problemas de las unidades, añadiendo simplemente más tarjetas. El rack provee comunicación en serie y conectores de I/O en la parte trasera de cada ranura y una sola conexión a la red, así como fuente de alimentación integrada para fácil instalación. No es necesario apagarlo al instalar o cambiar las tarjetas. El AXIS 291 1U combina una alta fiabilidad y funcionalidad con una instalación rápida, flexible y profesional.

El AXIS 291 1U está diseñado para aplicaciones que necesitan poder ampliarse, no sólo añadiendo más canales, sino también utilizando diferentes tipos de cámaras. Resulta perfecto para aeropuertos, hoteles, estaciones de tren y otras instalaciones que dispongan de cámaras analógicas instaladas.

GESTIÓN AVANZADA DE LA SEGURIDAD Y LA RED

Con objeto de facilitar la gestión centralizada de los dispositivos de vídeo IP de Axis, la solución en rack de Axis es compatible con AXIS Camera Management, que permite localizar y mostrar el estado de conexión, establecer direcciones IP, configurar una o varias unidades y gestionar las actualizaciones de firmware y los derechos de acceso de los usuarios. La solución en rack para servidores de vídeo Axis ofrece un conjunto completo de funciones para seguridad IP, tales como la protección mediante contraseña multiusuario, el filtro de direcciones IP y el cifrado HTTPS.

La solución admite Calidad de Servicio (QoS), que permite, por ejemplo, la reserva de capacidad de red y la prioridad de vigilancia crítica de tráfico en una red QoS. La solución en rack también es compatible con la versión 6 de Internet Protocol (IPv6), que entre muchas mejoras permite el uso de un mayor número de direcciones IP que las actualmente disponibles en IPv4. La compatibilidad de control de acceso a la red 802.1X se emplea para autenticar los hosts que desean acceder a dispositivos o recursos de una red protegida.



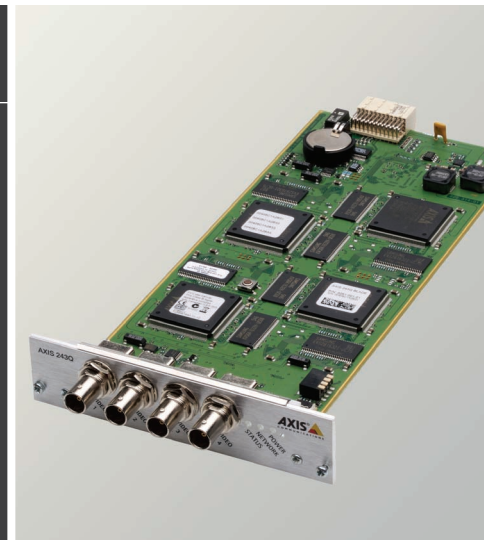
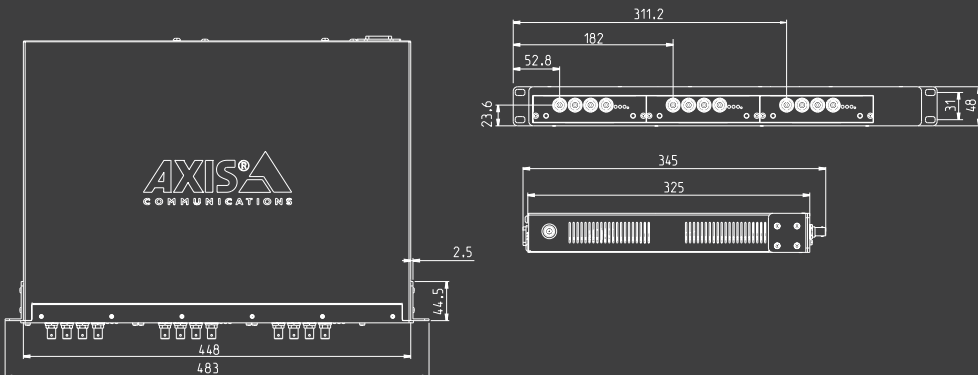
SERVIDORES DE VÍDEO EN TARJETA AXIS

Existe una amplia gama de servidores de vídeo en tarjeta disponibles. Puede encontrar más información en la hoja de especificaciones de cada servidor de vídeo.

Guía de selección de productos

Producto	Número de canales	Compresión de vídeo	Imágenes por segundo por canal (ips) (NTSC/PAL)	Detección de movimiento por vídeo	Entradas/salidas de alarma	Compatibilidad con PTZ	Cifrado HTTPS
Tarjeta 240Q	4	Motion JPEG	6/5 ips (todas las resoluciones) utilizando los 4 canales	Si	4 / 4	Si	Si
Tarjeta 241Q	4	Motion JPEG MPEG-4	30/25 ips (CIF) utilizando los 4 canales 30/25 ips (4CIF) utilizando 1 canal 20/17 ips (CIF) utilizando los 4 canales 30/25 ips (2CIF) utilizando 1 canal	Si	4 / 4	Si	Si
Tarjeta 241S	1	Motion JPEG MPEG-4	30/25 ips (4CIF) 30/25 ips (2CIF)	Si	4 / 4	Si	Si
	4	Motion JPEG MPEG-4	30/25 ips (4CIF) utilizando los 4 canales 30/25 ips (4CIF) utilizando los 4 canales	Si	4 / 4	Si	Si

DIMENSIONES



ESPECIFICACIONES TÉCNICAS: SERVIDOR DE VÍDEO EN TARJETA AXIS 2430

<table border="1" style="width: 100%; border-collapse: collapse;"> <tr> <td style="background-color: #e0e0e0;">Compresión de vídeo</td> <td>Motion JPEG MPEG-4 Parte 2 (ISO/IEC 14496-2), Perfiles: ASP y SP</td> </tr> <tr> <td style="background-color: #e0e0e0;">Resoluciones</td> <td>4CIF, 2CIFExp, 2CIF, CIF, QCIF máx. 704 x 480 (NTSC) 704 x 576 (PAL) mín. 160 x 120 (NTSC) 176 x 144 (PAL)</td> </tr> <tr> <td style="background-color: #e0e0e0;">Frecuencia de imagen (NTSC/PAL)</td> <td>Hasta 30/25 por canal en todas las resoluciones (Motion JPEG o MPEG-4)</td> </tr> <tr> <td style="background-color: #e0e0e0;">Transmisión de vídeo</td> <td>Motion JPEG y MPEG-4 simultáneos Frecuencia de imagen y ancho de banda controlables Frecuencia de bit variable y constante (MPEG-4)</td> </tr> <tr> <td style="background-color: #e0e0e0;">Ajustes de la imagen</td> <td>Niveles de compresión: 11 (Motion JPEG) /23 (MPEG-4) Rotación: 90°, 180°, 270° Corrección del ratio de aspecto Color: color, blanco y negro Funciones de texto en pantalla: hora, fecha, texto, imagen o máscara de privacidad Filtro de desentrelazado</td> </tr> <tr> <td style="background-color: #e0e0e0;">Movimiento horizontal/vertical/zoom</td> <td>Compatibilidad con una amplia gama de cámaras domo PTZ; controladores gratuitos disponibles en www.axis.com 20 posiciones predefinidas, recorrido protegido, cola de control PTZ Admite mandos compatibles con Windows</td> </tr> <tr> <td style="background-color: #e0e0e0;">Seguridad</td> <td>Niveles de acceso multiusuario con protección por contraseña, filtrado de direcciones IP, cifrado HTTPS, autenticación IEEE 802.1X</td> </tr> <tr> <td style="background-color: #e0e0e0;">Gestión de eventos y alarmas</td> <td>Eventos activados por detección de movimiento, entradas externas o según un programa Carga de imágenes a través de FTP, correo electrónico y HTTP Notificación a través de TCP, correo electrónico, HTTP y salidas externas Memoria previa y posterior a la alarma de 9 MB por canal (unos 4 minutos de vídeo de resolución CIF a 4 imágenes por segundo)</td> </tr> <tr> <td style="background-color: #e0e0e0;">Conectores</td> <td>4 entradas BNC de vídeo compuesto analógico, con detección automática NTSC/PAL A través del rack para servidores de vídeo AXIS 291 1U: Ethernet 10BaseT/100BaseTX/1000BaseT (Gigabit Ethernet) 4 entradas de alarma, 4 salidas de alarma, puerto semidúplex RS-485/422</td> </tr> <tr> <td style="background-color: #e0e0e0;">Procesadores, memoria y reloj</td> <td>CPU: 4 ETRAX 100LX de 32 bits Procesamiento y compresión de vídeo: 4 ARTPEC-2 RAM: 4 x 32 MB Flash: 4 x 8 MB Reloj de tiempo real con batería</td> </tr> <tr> <td style="background-color: #e0e0e0;">Alimentación</td> <td>Alimentado por rack de servidores de vídeo 1U AXIS 291</td> </tr> </table>	Compresión de vídeo	Motion JPEG MPEG-4 Parte 2 (ISO/IEC 14496-2), Perfiles: ASP y SP	Resoluciones	4CIF, 2CIFExp, 2CIF, CIF, QCIF máx. 704 x 480 (NTSC) 704 x 576 (PAL) mín. 160 x 120 (NTSC) 176 x 144 (PAL)	Frecuencia de imagen (NTSC/PAL)	Hasta 30/25 por canal en todas las resoluciones (Motion JPEG o MPEG-4)	Transmisión de vídeo	Motion JPEG y MPEG-4 simultáneos Frecuencia de imagen y ancho de banda controlables Frecuencia de bit variable y constante (MPEG-4)	Ajustes de la imagen	Niveles de compresión: 11 (Motion JPEG) /23 (MPEG-4) Rotación: 90°, 180°, 270° Corrección del ratio de aspecto Color: color, blanco y negro Funciones de texto en pantalla: hora, fecha, texto, imagen o máscara de privacidad Filtro de desentrelazado	Movimiento horizontal/vertical/zoom	Compatibilidad con una amplia gama de cámaras domo PTZ; controladores gratuitos disponibles en www.axis.com 20 posiciones predefinidas, recorrido protegido, cola de control PTZ Admite mandos compatibles con Windows	Seguridad	Niveles de acceso multiusuario con protección por contraseña, filtrado de direcciones IP, cifrado HTTPS, autenticación IEEE 802.1X	Gestión de eventos y alarmas	Eventos activados por detección de movimiento, entradas externas o según un programa Carga de imágenes a través de FTP, correo electrónico y HTTP Notificación a través de TCP, correo electrónico, HTTP y salidas externas Memoria previa y posterior a la alarma de 9 MB por canal (unos 4 minutos de vídeo de resolución CIF a 4 imágenes por segundo)	Conectores	4 entradas BNC de vídeo compuesto analógico, con detección automática NTSC/PAL A través del rack para servidores de vídeo AXIS 291 1U: Ethernet 10BaseT/100BaseTX/1000BaseT (Gigabit Ethernet) 4 entradas de alarma, 4 salidas de alarma, puerto semidúplex RS-485/422	Procesadores, memoria y reloj	CPU: 4 ETRAX 100LX de 32 bits Procesamiento y compresión de vídeo: 4 ARTPEC-2 RAM: 4 x 32 MB Flash: 4 x 8 MB Reloj de tiempo real con batería	Alimentación	Alimentado por rack de servidores de vídeo 1U AXIS 291	<table border="1" style="width: 100%; border-collapse: collapse;"> <tr> <td style="background-color: #e0e0e0;">Condiciones de funcionamiento</td> <td>0 – 45 °C (32-113 °F) 20-80 % de humedad relativa (sin condensación)</td> </tr> <tr> <td style="background-color: #e0e0e0;">Instalación, gestión y mantenimiento</td> <td>Herramienta AXIS Camera Management en CD y configuración basada en la Web Configuración de backup y restablecimiento Actualizaciones de firmware a través de HTTP o FTP, firmware disponible en www.axis.com</td> </tr> <tr> <td style="background-color: #e0e0e0;">Acceso de vídeo desde el navegador Web</td> <td>Visión de imagen en vivo para un máximo de 20 clientes, grabación de vídeo en archivo (ASF), recorrido de secuencia para un máximo de 20 posiciones, páginas HTML personalizables</td> </tr> <tr> <td style="background-color: #e0e0e0;">Requisitos mínimos para uso a través de la Web</td> <td>CPU Pentium III a 500 MHz o superior, o AMD equivalente 128 MB de RAM, tarjeta gráfica AGP, 32 MB de RAM, Direct Draw, Windows XP, 2000, DirectX 9.0 ó posterior Internet Explorer 6.x o posterior Para otros sistemas operativos y navegadores consulte en www.axis.com/techsup</td> </tr> <tr> <td style="background-color: #e0e0e0;">Integración de sistema</td> <td>API abierta para la integración de la aplicación, con API AXIS VAPIX*, kit de desarrollo AXIS Media Control*, datos de activación de sucesos en transmisión de vídeo Calidad de Servicio (QoS) Capa 3, DiffServ Model Función de vigilancia continuada, que puede ser supervisada por otros sistemas a través de notificaciones de eventos Sistema operativo Linux incorporado <i>* Disponible en www.axis.com</i></td> </tr> <tr> <td style="background-color: #e0e0e0;">Protocolos compatibles</td> <td>IPv4/v6, HTTP, HTTPS, SSL/TLS*, TCP, QoS, SNMPv1/v2c/v3 (MIB-II), RTSP, RTP, UDP, IGMP, RTCP, SMTP, FTP, ICMP DHCP, UPnP, Bonjour, ARP, DNS, DynDNS, SOCKS, IEEE802.1X. Para más información acerca del uso de protocolos, consulte la página Web: www.axis.com <i>*Este producto incluye un software desarrollado por el Open SSL Project para ser usado en el kit de herramientas de Open SSL Tool (www.openssl.org)</i></td> </tr> <tr> <td style="background-color: #e0e0e0;">Accesorios incluidos</td> <td>Guía de instalación, CD con herramienta de instalación y gestión, software y manual de usuario, licencias MPEG-4 (1 codificador, 1 descodificador), descodificador MPEG-4 (Windows)</td> </tr> <tr> <td style="background-color: #e0e0e0;">Software de gestión de vídeo (no incluido)</td> <td>AXIS Camera Station: Aplicación de vigilancia para visualización y grabación de hasta 25 cámaras Consulte www.axis.com/partner/adp_partners.htm para ver aplicaciones disponibles a través de socios</td> </tr> <tr> <td style="background-color: #e0e0e0;">Homologaciones</td> <td>EN 61000-6-1, EN 61000-6-2, EN 55024, EN 55022 Clase B EN 61000-3-2, EN 61000-3-3, FCC Parte 15 Subparte B Clase B, AS/NZS CISPR 22, ICES-003, VCCI Clase B, ITE EN 60950-1</td> </tr> <tr> <td style="background-color: #e0e0e0;">Dimensiones (alto x ancho x fondo) y peso</td> <td>30 x 130 x 255 mm (1,2 x 5,1 x 10,0") 270 g (0,6 libras)</td> </tr> </table>	Condiciones de funcionamiento	0 – 45 °C (32-113 °F) 20-80 % de humedad relativa (sin condensación)	Instalación, gestión y mantenimiento	Herramienta AXIS Camera Management en CD y configuración basada en la Web Configuración de backup y restablecimiento Actualizaciones de firmware a través de HTTP o FTP, firmware disponible en www.axis.com	Acceso de vídeo desde el navegador Web	Visión de imagen en vivo para un máximo de 20 clientes, grabación de vídeo en archivo (ASF), recorrido de secuencia para un máximo de 20 posiciones, páginas HTML personalizables	Requisitos mínimos para uso a través de la Web	CPU Pentium III a 500 MHz o superior, o AMD equivalente 128 MB de RAM, tarjeta gráfica AGP, 32 MB de RAM, Direct Draw, Windows XP, 2000, DirectX 9.0 ó posterior Internet Explorer 6.x o posterior Para otros sistemas operativos y navegadores consulte en www.axis.com/techsup	Integración de sistema	API abierta para la integración de la aplicación, con API AXIS VAPIX*, kit de desarrollo AXIS Media Control*, datos de activación de sucesos en transmisión de vídeo Calidad de Servicio (QoS) Capa 3, DiffServ Model Función de vigilancia continuada, que puede ser supervisada por otros sistemas a través de notificaciones de eventos Sistema operativo Linux incorporado <i>* Disponible en www.axis.com</i>	Protocolos compatibles	IPv4/v6, HTTP, HTTPS, SSL/TLS*, TCP, QoS, SNMPv1/v2c/v3 (MIB-II), RTSP, RTP, UDP, IGMP, RTCP, SMTP, FTP, ICMP DHCP, UPnP, Bonjour, ARP, DNS, DynDNS, SOCKS, IEEE802.1X. Para más información acerca del uso de protocolos, consulte la página Web: www.axis.com <i>*Este producto incluye un software desarrollado por el Open SSL Project para ser usado en el kit de herramientas de Open SSL Tool (www.openssl.org)</i>	Accesorios incluidos	Guía de instalación, CD con herramienta de instalación y gestión, software y manual de usuario, licencias MPEG-4 (1 codificador, 1 descodificador), descodificador MPEG-4 (Windows)	Software de gestión de vídeo (no incluido)	AXIS Camera Station: Aplicación de vigilancia para visualización y grabación de hasta 25 cámaras Consulte www.axis.com/partner/adp_partners.htm para ver aplicaciones disponibles a través de socios	Homologaciones	EN 61000-6-1, EN 61000-6-2, EN 55024, EN 55022 Clase B EN 61000-3-2, EN 61000-3-3, FCC Parte 15 Subparte B Clase B, AS/NZS CISPR 22, ICES-003, VCCI Clase B, ITE EN 60950-1	Dimensiones (alto x ancho x fondo) y peso	30 x 130 x 255 mm (1,2 x 5,1 x 10,0") 270 g (0,6 libras)
Compresión de vídeo	Motion JPEG MPEG-4 Parte 2 (ISO/IEC 14496-2), Perfiles: ASP y SP																																										
Resoluciones	4CIF, 2CIFExp, 2CIF, CIF, QCIF máx. 704 x 480 (NTSC) 704 x 576 (PAL) mín. 160 x 120 (NTSC) 176 x 144 (PAL)																																										
Frecuencia de imagen (NTSC/PAL)	Hasta 30/25 por canal en todas las resoluciones (Motion JPEG o MPEG-4)																																										
Transmisión de vídeo	Motion JPEG y MPEG-4 simultáneos Frecuencia de imagen y ancho de banda controlables Frecuencia de bit variable y constante (MPEG-4)																																										
Ajustes de la imagen	Niveles de compresión: 11 (Motion JPEG) /23 (MPEG-4) Rotación: 90°, 180°, 270° Corrección del ratio de aspecto Color: color, blanco y negro Funciones de texto en pantalla: hora, fecha, texto, imagen o máscara de privacidad Filtro de desentrelazado																																										
Movimiento horizontal/vertical/zoom	Compatibilidad con una amplia gama de cámaras domo PTZ; controladores gratuitos disponibles en www.axis.com 20 posiciones predefinidas, recorrido protegido, cola de control PTZ Admite mandos compatibles con Windows																																										
Seguridad	Niveles de acceso multiusuario con protección por contraseña, filtrado de direcciones IP, cifrado HTTPS, autenticación IEEE 802.1X																																										
Gestión de eventos y alarmas	Eventos activados por detección de movimiento, entradas externas o según un programa Carga de imágenes a través de FTP, correo electrónico y HTTP Notificación a través de TCP, correo electrónico, HTTP y salidas externas Memoria previa y posterior a la alarma de 9 MB por canal (unos 4 minutos de vídeo de resolución CIF a 4 imágenes por segundo)																																										
Conectores	4 entradas BNC de vídeo compuesto analógico, con detección automática NTSC/PAL A través del rack para servidores de vídeo AXIS 291 1U: Ethernet 10BaseT/100BaseTX/1000BaseT (Gigabit Ethernet) 4 entradas de alarma, 4 salidas de alarma, puerto semidúplex RS-485/422																																										
Procesadores, memoria y reloj	CPU: 4 ETRAX 100LX de 32 bits Procesamiento y compresión de vídeo: 4 ARTPEC-2 RAM: 4 x 32 MB Flash: 4 x 8 MB Reloj de tiempo real con batería																																										
Alimentación	Alimentado por rack de servidores de vídeo 1U AXIS 291																																										
Condiciones de funcionamiento	0 – 45 °C (32-113 °F) 20-80 % de humedad relativa (sin condensación)																																										
Instalación, gestión y mantenimiento	Herramienta AXIS Camera Management en CD y configuración basada en la Web Configuración de backup y restablecimiento Actualizaciones de firmware a través de HTTP o FTP, firmware disponible en www.axis.com																																										
Acceso de vídeo desde el navegador Web	Visión de imagen en vivo para un máximo de 20 clientes, grabación de vídeo en archivo (ASF), recorrido de secuencia para un máximo de 20 posiciones, páginas HTML personalizables																																										
Requisitos mínimos para uso a través de la Web	CPU Pentium III a 500 MHz o superior, o AMD equivalente 128 MB de RAM, tarjeta gráfica AGP, 32 MB de RAM, Direct Draw, Windows XP, 2000, DirectX 9.0 ó posterior Internet Explorer 6.x o posterior Para otros sistemas operativos y navegadores consulte en www.axis.com/techsup																																										
Integración de sistema	API abierta para la integración de la aplicación, con API AXIS VAPIX*, kit de desarrollo AXIS Media Control*, datos de activación de sucesos en transmisión de vídeo Calidad de Servicio (QoS) Capa 3, DiffServ Model Función de vigilancia continuada, que puede ser supervisada por otros sistemas a través de notificaciones de eventos Sistema operativo Linux incorporado <i>* Disponible en www.axis.com</i>																																										
Protocolos compatibles	IPv4/v6, HTTP, HTTPS, SSL/TLS*, TCP, QoS, SNMPv1/v2c/v3 (MIB-II), RTSP, RTP, UDP, IGMP, RTCP, SMTP, FTP, ICMP DHCP, UPnP, Bonjour, ARP, DNS, DynDNS, SOCKS, IEEE802.1X. Para más información acerca del uso de protocolos, consulte la página Web: www.axis.com <i>*Este producto incluye un software desarrollado por el Open SSL Project para ser usado en el kit de herramientas de Open SSL Tool (www.openssl.org)</i>																																										
Accesorios incluidos	Guía de instalación, CD con herramienta de instalación y gestión, software y manual de usuario, licencias MPEG-4 (1 codificador, 1 descodificador), descodificador MPEG-4 (Windows)																																										
Software de gestión de vídeo (no incluido)	AXIS Camera Station: Aplicación de vigilancia para visualización y grabación de hasta 25 cámaras Consulte www.axis.com/partner/adp_partners.htm para ver aplicaciones disponibles a través de socios																																										
Homologaciones	EN 61000-6-1, EN 61000-6-2, EN 55024, EN 55022 Clase B EN 61000-3-2, EN 61000-3-3, FCC Parte 15 Subparte B Clase B, AS/NZS CISPR 22, ICES-003, VCCI Clase B, ITE EN 60950-1																																										
Dimensiones (alto x ancho x fondo) y peso	30 x 130 x 255 mm (1,2 x 5,1 x 10,0") 270 g (0,6 libras)																																										

28267/ES/RT/0701

ESPECIFICACIONES TÉCNICAS: RACK PARA SERVIDORES DE VÍDEO IP AXIS 291 1U

<table border="1" style="width: 100%; border-collapse: collapse;"> <tr> <td style="background-color: #e0e0e0;">Ranuras de ampliación</td> <td>3 ranuras para servidores de vídeo en tarjeta Axis</td> </tr> <tr> <td style="background-color: #e0e0e0;">Conectores</td> <td>Ethernet 10BaseT/100BaseTX/1000BaseT (Gigabit Ethernet), RJ-45 Bloque de terminales (x 3): 4 entradas de alarma, 4 salidas de alarma, puerto semidúplex RS-485/422, conexión de alimentación eléctrica alternativa</td> </tr> <tr> <td style="background-color: #e0e0e0;">Carcasa</td> <td>Carcasa metálica para montaje en rack o independiente</td> </tr> <tr> <td style="background-color: #e0e0e0;">Alimentación</td> <td>100 – 240 VCA, 1,9 A máx., 80 W (con 3x243Q)</td> </tr> </table>	Ranuras de ampliación	3 ranuras para servidores de vídeo en tarjeta Axis	Conectores	Ethernet 10BaseT/100BaseTX/1000BaseT (Gigabit Ethernet), RJ-45 Bloque de terminales (x 3): 4 entradas de alarma, 4 salidas de alarma, puerto semidúplex RS-485/422, conexión de alimentación eléctrica alternativa	Carcasa	Carcasa metálica para montaje en rack o independiente	Alimentación	100 – 240 VCA, 1,9 A máx., 80 W (con 3x243Q)	<table border="1" style="width: 100%; border-collapse: collapse;"> <tr> <td style="background-color: #e0e0e0;">Condiciones de funcionamiento</td> <td>0 – 45 °C (32-113 °F) 20-80 % de humedad relativa (sin condensación)</td> </tr> <tr> <td style="background-color: #e0e0e0;">Accesorios incluidos</td> <td>Guía de instalación, kit de montaje, cable de alimentación de CA</td> </tr> <tr> <td style="background-color: #e0e0e0;">Homologaciones</td> <td>EN 61000-6-1, EN 61000-6-2, EN 55024, EN 55022 Clase B, EN 61000-3-2, EN 61000-3-3 FCC Parte 15 Subparte B Clase B, AS/NZS CISPR 22, ICES-003, VCCI Clase B, ITE, EN 60950-1, certificado CB, UL, cUL, KTL</td> </tr> <tr> <td style="background-color: #e0e0e0;">Dimensiones (alto x ancho x fondo) y peso</td> <td>483 x 345 x 48 mm (19 x 13,6 x 1,9") incluyendo guías de montaje y tarjetas 3,7 kg (8,2 libras)</td> </tr> </table>	Condiciones de funcionamiento	0 – 45 °C (32-113 °F) 20-80 % de humedad relativa (sin condensación)	Accesorios incluidos	Guía de instalación, kit de montaje, cable de alimentación de CA	Homologaciones	EN 61000-6-1, EN 61000-6-2, EN 55024, EN 55022 Clase B, EN 61000-3-2, EN 61000-3-3 FCC Parte 15 Subparte B Clase B, AS/NZS CISPR 22, ICES-003, VCCI Clase B, ITE, EN 60950-1, certificado CB, UL, cUL, KTL	Dimensiones (alto x ancho x fondo) y peso	483 x 345 x 48 mm (19 x 13,6 x 1,9") incluyendo guías de montaje y tarjetas 3,7 kg (8,2 libras)
Ranuras de ampliación	3 ranuras para servidores de vídeo en tarjeta Axis																
Conectores	Ethernet 10BaseT/100BaseTX/1000BaseT (Gigabit Ethernet), RJ-45 Bloque de terminales (x 3): 4 entradas de alarma, 4 salidas de alarma, puerto semidúplex RS-485/422, conexión de alimentación eléctrica alternativa																
Carcasa	Carcasa metálica para montaje en rack o independiente																
Alimentación	100 – 240 VCA, 1,9 A máx., 80 W (con 3x243Q)																
Condiciones de funcionamiento	0 – 45 °C (32-113 °F) 20-80 % de humedad relativa (sin condensación)																
Accesorios incluidos	Guía de instalación, kit de montaje, cable de alimentación de CA																
Homologaciones	EN 61000-6-1, EN 61000-6-2, EN 55024, EN 55022 Clase B, EN 61000-3-2, EN 61000-3-3 FCC Parte 15 Subparte B Clase B, AS/NZS CISPR 22, ICES-003, VCCI Clase B, ITE, EN 60950-1, certificado CB, UL, cUL, KTL																
Dimensiones (alto x ancho x fondo) y peso	483 x 345 x 48 mm (19 x 13,6 x 1,9") incluyendo guías de montaje y tarjetas 3,7 kg (8,2 libras)																

www.axis.com/es